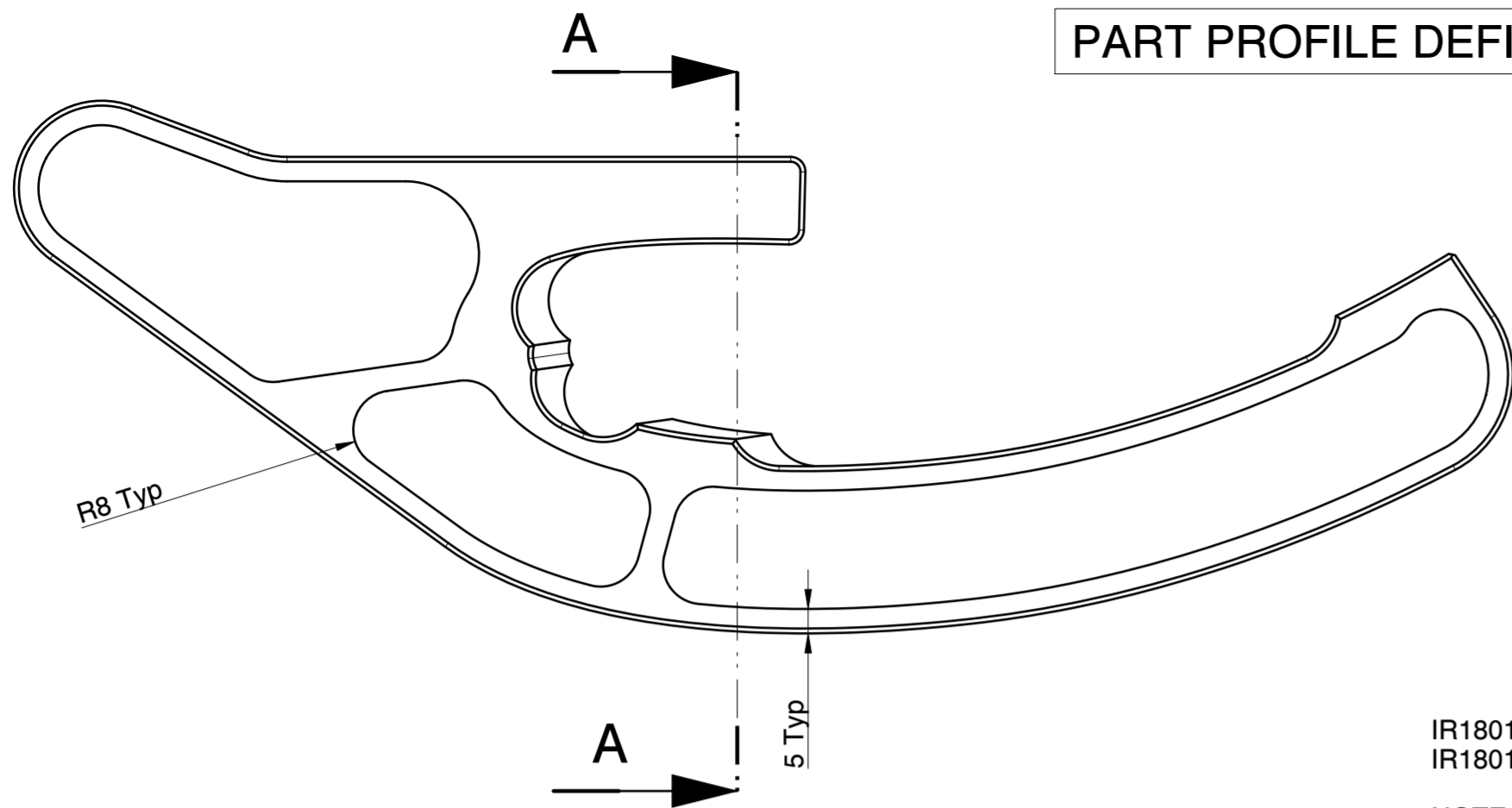
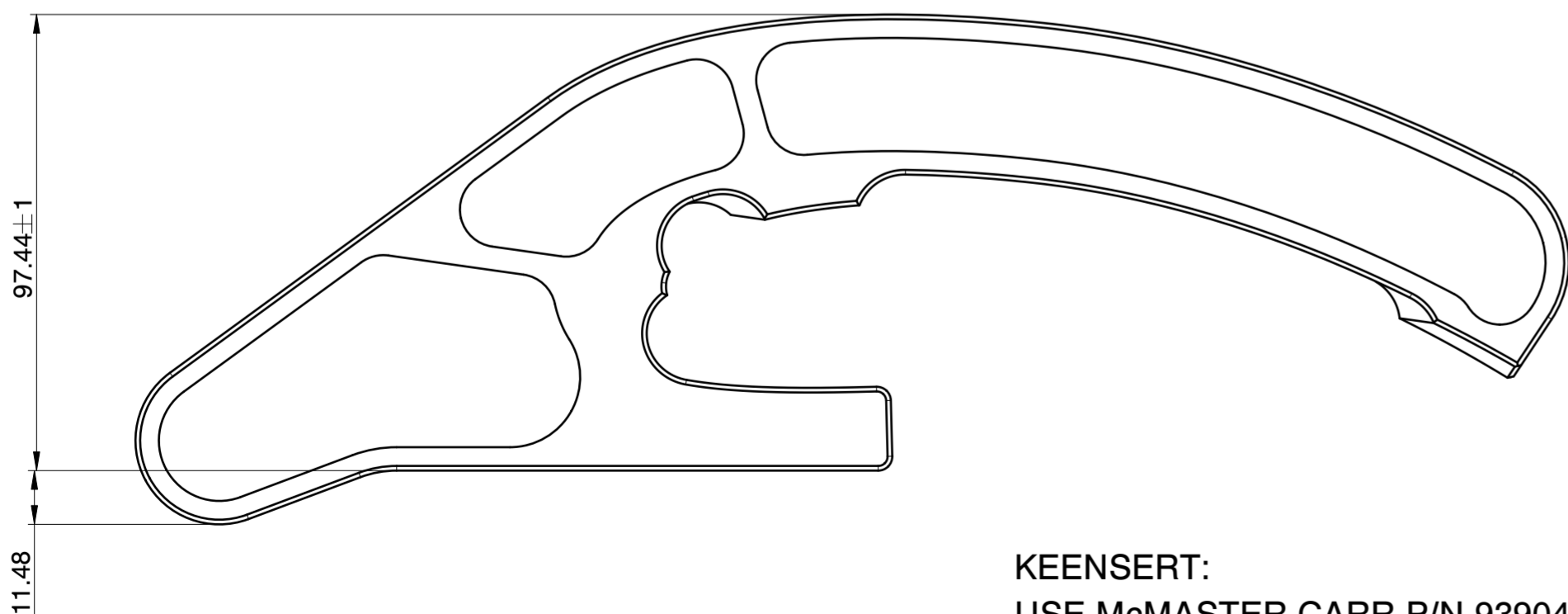
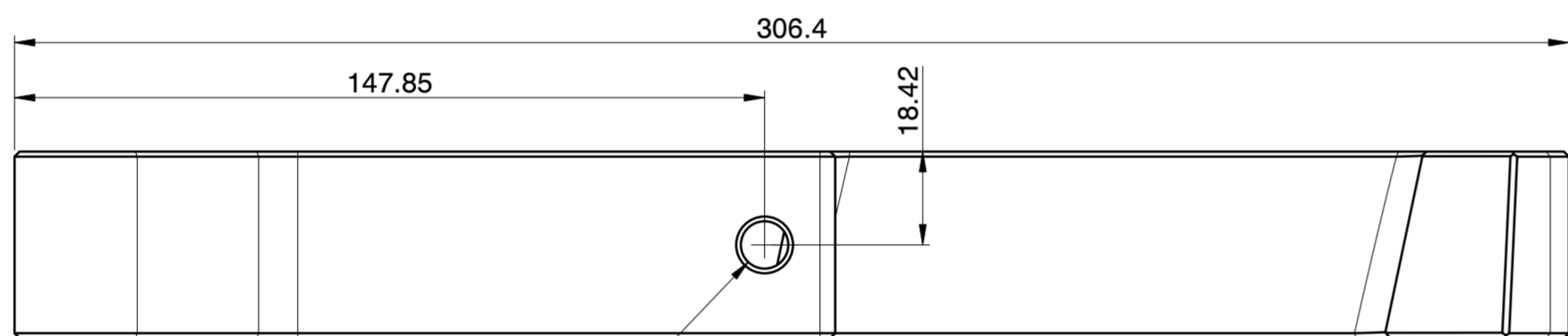


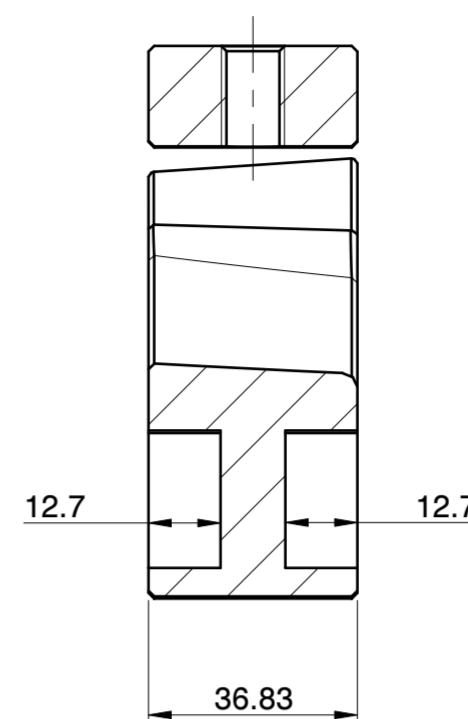
PART PROFILE DEFINED BY 3D CAD MODEL



IR1801255RH DRAWIN
 IR1801255LH SYMMETRICALLY OPPOSITE
 NOTE: LASER ETCH "LEFT" ON LH PART



KEENSERT:
 USE McMASTER-CARR P/N 93904A620
 (CLICK FOR LINK)
 TO BE INSTALLED AFTER ANODIZE

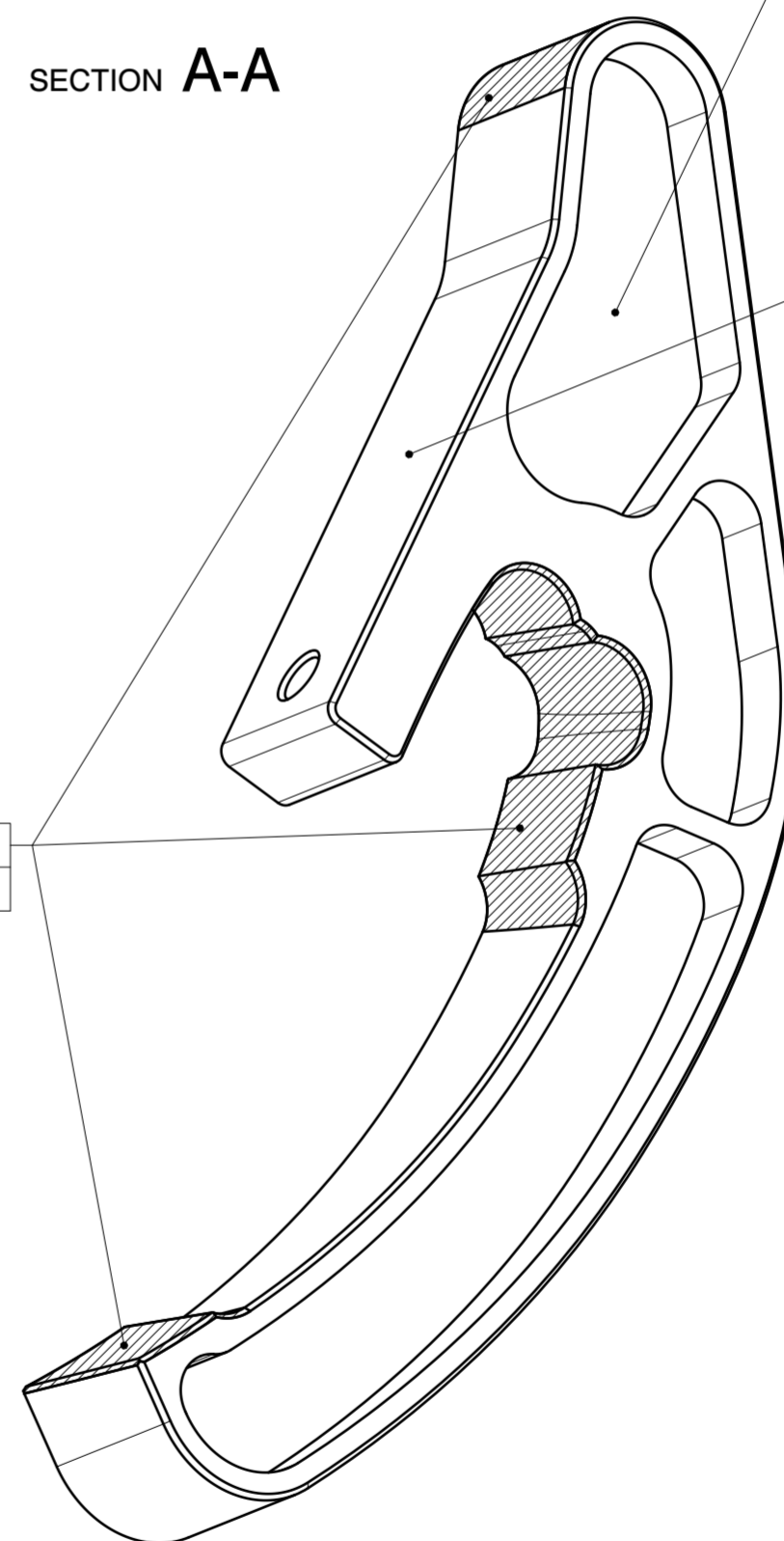


SECTION A-A

LASER ETCH:
 dallara
 Part number
 Rev.
 Week/Year

LASER ETCH
 "RIGHT"

HATCHED SURFACES MUST BE
 MACHINED IN SAME OPERATION



Piano di Controllo secondo P07.07

Stampa PDF NON in scala: Verificare le dimensioni dei pezzi con riferimento ai valori delle quote				PTC creer parametric		Scala: A2 3:4	Dimensioni in millimetri	MODIFICABILE SOLO AL CAD	Materiale/Material: Al6061	Toll. Generali/Open Tolerances: UNI EN 22768 - m K
Dis. n° \ Drg. n°: IR1801255RH		3D Rev. Vers.: 1. 5 2D Rev. Vers.: 1. 2		Massa/Mass: 0.844 (Kg)	Toll. Massa/Mass Tol.: ±0.000 (Kg)	Stato INIZIALE/RAW Mtri State: T6		Toll. Spigoli Edges Tol.: ISO 13715		
Denominazione/Description: Front Wing Mainplane Height Tech Tool - S-way RH								Tratt./Treatment: T6		Toll. Filetti/Threads Tolerances: Vite/ Ext. Threads: Madre/Int. Threads: Filetti METRIC/Metric Threads: 6g 6H
Mod.3D/Modeler: Miosi A.		Disegnatore/Drawn by: Miosi A.		Controllato da/Checked by: Timmermans. A		Approvato da/Approved by: Timmermans. A.		Resistenza/Strength: None		
Data/Date: 2018-03-23		Data/Date: 2018-03-23		Data/Date: 2018-04-25		Data/Date: 2018-04-25		Durezza Hardness: HRC HB# \ HV* (MPa) Classe di qualità Quality Class: 2A 2B		

Proprietà Dallara Automobili S.p.A. Senza autorizzazione scritta della stessa il presente disegno non potrà essere comunque utilizzato per la costruzione dell'oggetto rappresentato né venire comunicato a terzi o riprodotto. La Società proprietaria tutela i propri diritti a rigore di legge. L'apposizione del marchio Dallara su prodotti non destinati alla Dallara Automobili S.p.A. costituisce illecito penale oltre che civile. All proprietary rights reserved Dallara Automobili S.p.A. This drawing shall not be reproduced, or in any way utilized, for the manufacture of the component or unit here in illustrated and must not be released to other parties without written consent. Any infringement will be legally pursued. Use of Dallara trademark unless for Dallara Automobili S.p.A. products is punishable by both civil and criminal laws.

